

**ROCCATRICE ELETTRONICA A RULLO SCANALATO PER
ROCCATURA POST TINTORIA, METRATURA E PARAFFINATURA**

**ELECTRONIC CONE WINDING MACHINE WITH GROOVED DRUM
FOR REWINDING PACKAGES AFTER DYEING**

MOD. CA-2 CA-4



mod. CA-2

- **Pannello di comando** con display digitale per l'impostazione dei parametri di lavoro
- **Contametri** ad impostazione singola ogni testa
- **Paraffinatore** motorizzato controrotante
- **Frenafilo** motorizzato autopulente
- **Stribbia** meccanica a controllo micrometrico
- **Sensore ottico** presenza filo
- **Sistema anti cordonatura** mediante sfasatura radiale elettronica del rullo scanalato

- *Programmable **control unit** with digital display showing production and machine operational data*
- *High precision **electronic meter counter** per spindle*
- *Counter rotating motorized **waxing device***
- *Self-cleaning motorized **yarn tensioner***
- *Micrometric **slub catcher***
- ***Optical yarn** detection sensor*
- ***Electronic anti patterning** system*



mod. CA-4

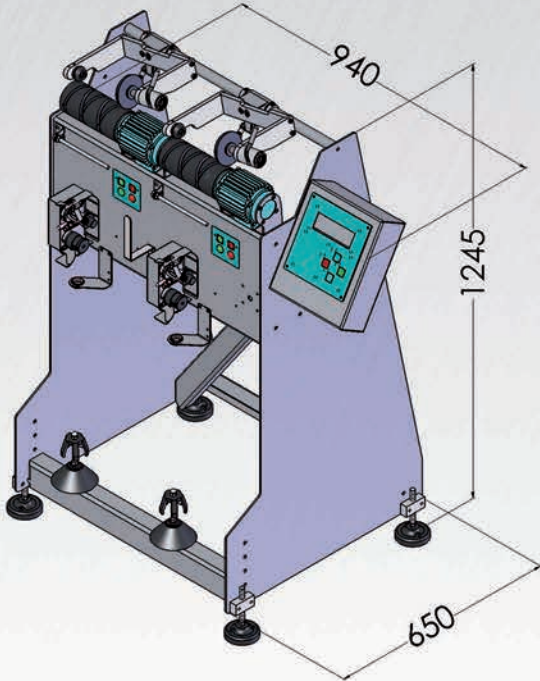
BE.MA.TEX

Biella ITALY

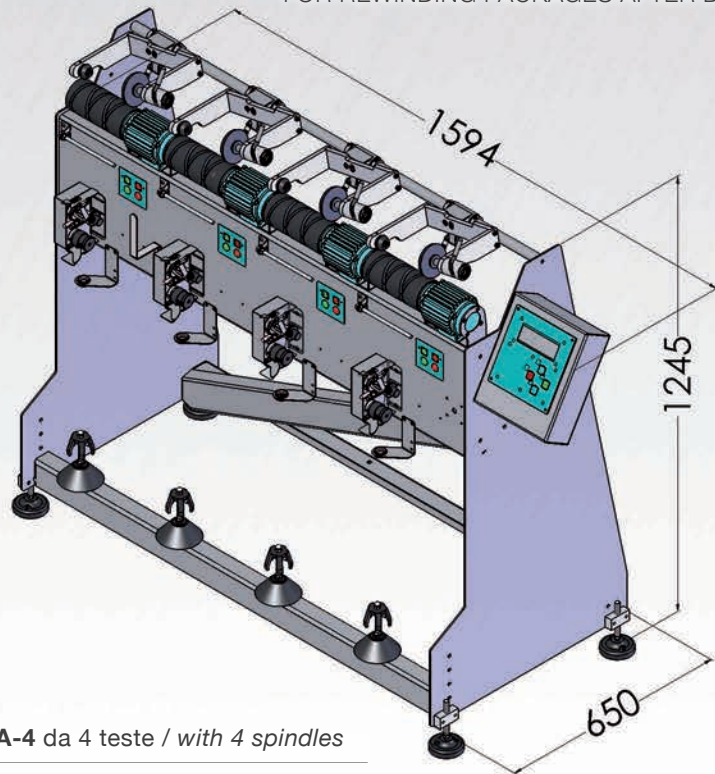
www.bematex-new.com

MOD. CA-2 CA-4

ELECTRONIC CONE WINDING MACHINE WITH GROOVED DRUM
FOR REWINDING PACKAGES AFTER DYEING



mod. **CA-2** da 2 teste / with 2 spindles



mod. **CA-4** da 4 teste / with 4 spindles

CARATTERISTICHE TECNICHE - TECHNICAL DATA

Configurazione <i>Machine configuration</i>	CA-2 da n.2 teste CA-4 da n.4 teste CA-2 with n.2 spindles CA-4 with n.4 spindles
Corsa di avvolgimento <i>Yarn traverse</i>	6" (152 mm)
Conicità tubetti <i>Conicity</i>	0°00' - 3°30' - 4°20' - 5°57'
Diametro rocca in raccolta <i>Exit package diameter</i>	fino a 290 mm up to 290 mm
Diametro rocca in alimentazione <i>Feeding package diameter</i>	fino a 300 mm up to 300 mm
Motorizzazione <i>Motorization</i>	n.1 motore AC coassiale per testa individual AC coaxial motor per spindle
Tensione di alimentazione <i>Power supply</i>	220 V monofase 50/60 Hz - 0,09 Kw per testa 220 V monophas 50/60 Hz - 0,09 Kw per spindle
Velocità di raccolta <i>Speed</i>	da 250 a 1200 m/min from 250 to 1200 m/min
Tipologia rulli scanalati Grooved drums available	Ø 82 mm 2.5 spire passo variabile Ø 95 mm 2 spire passo variabile o passo costante Ø 82 mm 2.5 turns variable pitch Ø 95 mm 2 turns variable or constant pitch
Peso / Weight CA-2	Kg. 85
Peso / Weight CA-4	Kg. 168

UFFICI HEADQUARTERS
13855 VALDENGO (Biella) ITALY
Via Quintino Sella, 50
Tel. +39 015 882110 r.a.
Fax +39 015 881548

SEDE OPERATIVA PRODUCTION SITE
13885 SALUSSOLA (Biella) ITALY
S.S. 143 Via Biella, 44
Tel. e fax +39 0161 993758

www.bematex-new.com www.bematex.com bematex@bematex.com

BE.MA.TEX
Biella ITALY www.bematex-new.com

SRL