

ROCCATRICE ELETTRONICA

A RULLO SCANALATO CORSA 10" PER LA PREPARAZIONE DI ROCHE PER TINTORIA E PER RIPASSO

MOD. PE

Con stribbie elettroniche ottiche adatte alla stribbiatura di filati ciniglia dal titolo 0,8 al titolo 14 Nm



MOD. PE

BE.MA.TEX

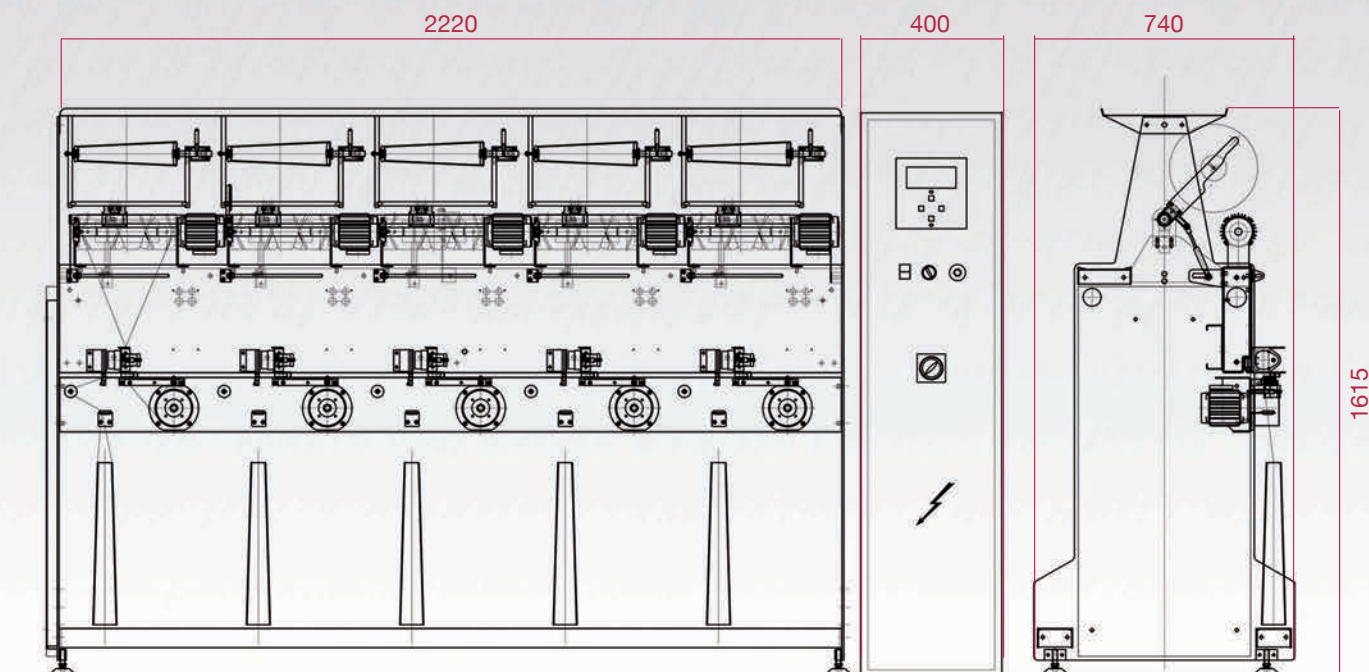
Biella ITALY

www.bematex-new.com

ROCCATRICE ELETTRONICA

A RULLO SCANALATO CORSA 10" PER LA PREPARAZIONE
DI ROCHE PER TINTORIA E PER RIPASSO

MOD. PE



CARATTERISTICHE TECNICHE	
Configurazione	monofronte da 5 a 30 teste (n.5 teste per modulo)
Corsa di avvolgimento	10" (250 mm)
Conicità tubetti	0°00' - 3°30' - 4°20' - 5°57'
Diametro rocca in raccolta	fino a 290 mm
Diametro rocca in alimentazione	fino a 300 mm
Altezza spola in alimentazione	fino a 500 mm
Motorizzazione	n.1 motore AC coassiale per testa
Tensione di alimentazione	400 V trifase - 50/60 Hz
Potenza installata	0,12 Kw per testa potenza installata con sovralimentatore 1,02 Kw per testa
Velocità di raccolta	da 250 a 900 m/min.
Tipologia rulli scanalati	ø 100 mm 3,5 spire passo costante angolo incrocio 14°
Pesi	modulo da 5 teste: Kg. 400 testata di alimentazione: Kg. 145

UFFICI
13855 VALDENGO (Biella) ITALY
Via Quintino Sella, 50
Tel. +39 015 882110 r.a.
Fax +39 015 881548

SEDE OPERATIVA
13885 SALUSSOLA (Biella) ITALY
S.S. 143 Via Biella, 44
Tel. e fax +39 0161 993758

www.bematex-new.com www.bematex.com bematex@bematex.com

BE.MA.TEX
Biella ITALY www.bematex-new.com

SRL

MOD. PE