

MOD. VAP - 1000

VAPORIZADOR AUTOMÁTICO ELÉCTRICO

a presión atmosférica



ESPECIFICACIONES TÉCNICAS

- Estructura con paredes internas y externas en acero inoxidable
- Dimensiones internas 702 x 615 x H 495 mm
- Posibilidad de cargar hasta 18 bobinas (9+9 en dos filas)
- Dimensiones exteriores 977 x 1055 x H 930 mm
- Ventilador para la circulación del aire al interior del vaporizador
- Conexión para descarga del condensado y conexión para entrada de agua
- Puerta con cierre hermético
- 220V monofásico



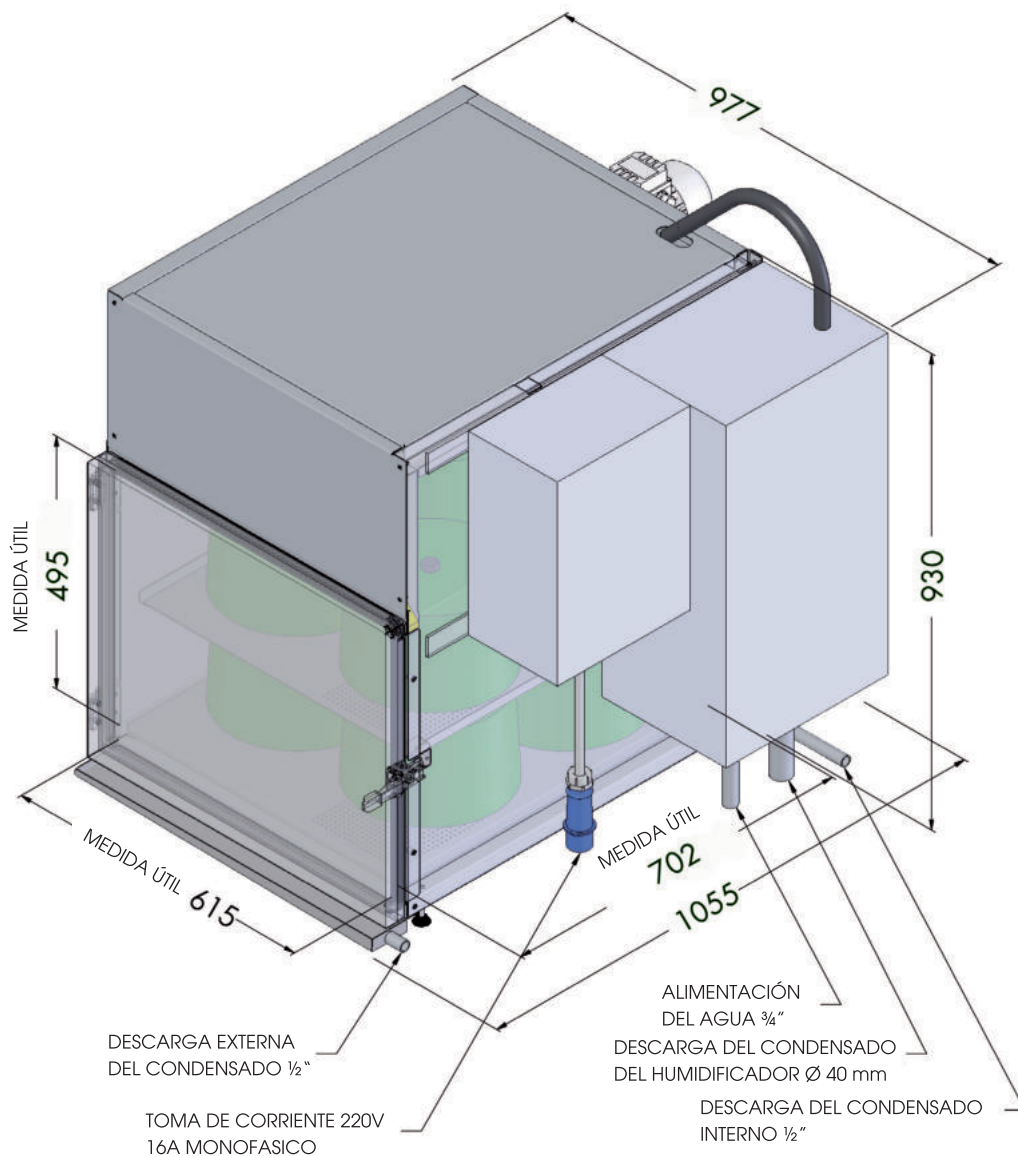
Generador eléctrico de vapor con electrodos inmersos

- Potencia instalada 2,2 Kw, producción desde 0,6 hasta 3 kg de vapor por hora
- Pantalla digital para la programación de la temperatura deseada
- Temperatura máxima de servicio 94° C sobre el nivel del mar

Cuadro eléctrico de alimentación (foto 1)

- Con temporizador para la programación del ciclo
- Luz intermitente para indicar el fin del ciclo

VAPORIZADOR AUTOMÁTICO ELÉCTRICO MOD. VAP-1000



PESO 180 KG