

MOD. VAP - 3000

VAPORIZADOR AUTOMÁTICO ELÉCTRICO

a presión atmosférica



ESPECIFICACIONES TÉCNICAS

- **Estructura tubular** en acero inoxidable
- **Revestimiento interno:** paredes en acero inoxidable, espesor 2 mm
- **Revestimiento externo:** paredes en acero inoxidable, espesor 1.5 mm
- **Plataforma** de carga y descarga de carros en acero inoxidable
- **Circulación** forzada del vapor



GENERADOR DE VAPOR ELÉCTRICO
CON ELECTRODOS INMERSOS,
DE POTENCIA VARIABLE Y AJUSTABLE
DESDE 25 HASTA 35 KG DE VAPOR POR HORA

Microprocesador para la configuración de datos:

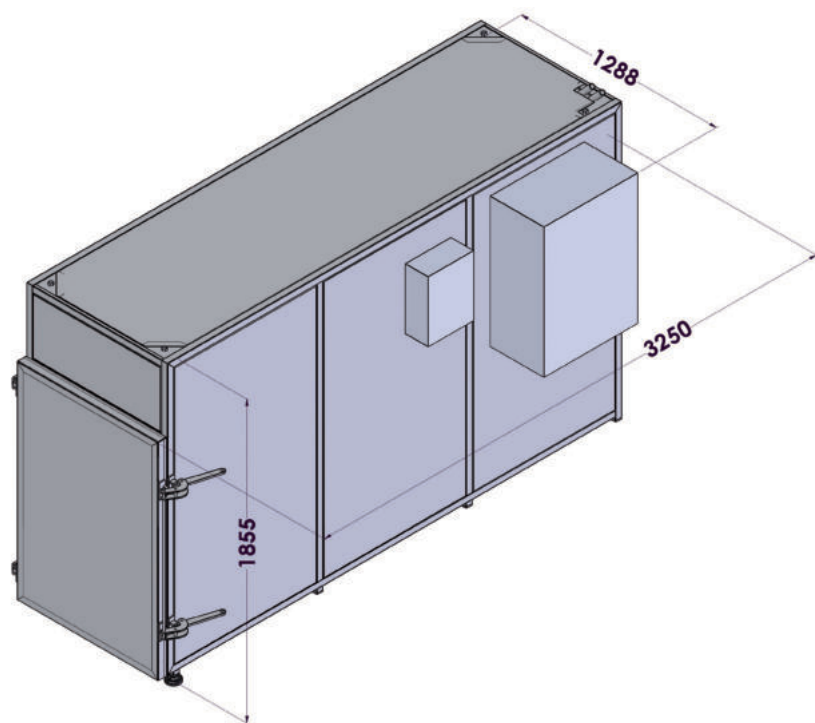
- Producción máxima de vapor Kg/hora
- Diferencial
- Set-point temperatura en °C
- Temperatura máxima de servicio 94° C sobre el nivel del mar
- Límite de alta y baja temperatura
- Tiempo de retardo de apagado
- Visualización de la conductibilidad del agua

VENTAJAS

- Estructura en acero inoxidable con aislamiento térmico para reducir el condensado de vapor y el calentamiento pasivo del ambiente
- Consumo de energía reducido
- Mantenimiento de fácil y simple ejecución
- Máxima seguridad operacional ya que la operación es a presión atmosférica, y por lo tanto no requiere pruebas periódicas y quejas a los organismos competentes
- Simplicidad de funcionamiento e instalación, no requiere de accesorios suplementarios, solo es necesario:
 - Toma de corriente dimensionada para la potencia necesaria
 - Conexión de agua fría
 - Descarga para drenar el condensado y el agua del lavado del generador de vapor



VAPORIZADOR AUTOMÁTICO ELÉCTRICO MOD. VAP - 3000



DIMENSIONES Y PESO VAPORIZADOR 2 CARRITOS

Longitud	3250 mm
Ancho	1288 mm
Altura	1855 mm
Peso	830 Kg

VAP - 3000 (2 CARRITOS) PRODUCTOR DE VAPOR DE 35 KG/H - potencia máxima instalada de 26,25 kw

APLICACIONES

- Fijar la torsión del hilo
- Voluminizar hilos
- Estabilizar térmicamente las dimensiones de los hilos y artículos manufacturados
- Humectación rápida de fibras naturales
- Desinfección
- Eliminación de la carga electrostática
- La posibilidad de utilizar los carritos para madejas, bobinas y canillas