

MOD. VAP - 1000

VAPORIZZO AUTOMATICO ELETTRICO

a pressione atmosferica



CARATTERISTICHE TECNICHE

- Struttura: pareti interne ed esterne in acciaio inox
- Dimensioni interne: 702 x 615 x h 495 mm
- Possibilità di carico: n.18 rocche (9+9 su due file)
- Dimensioni esterne: 977 x 1055 x h 930 mm
- Ventola per circolazione aria all'interno del vaporizzo
- Attacco per scarico condensa ed attacco acqua in alimentazione
- Porta con chiusura ermetica
- Volt. 220 monofase



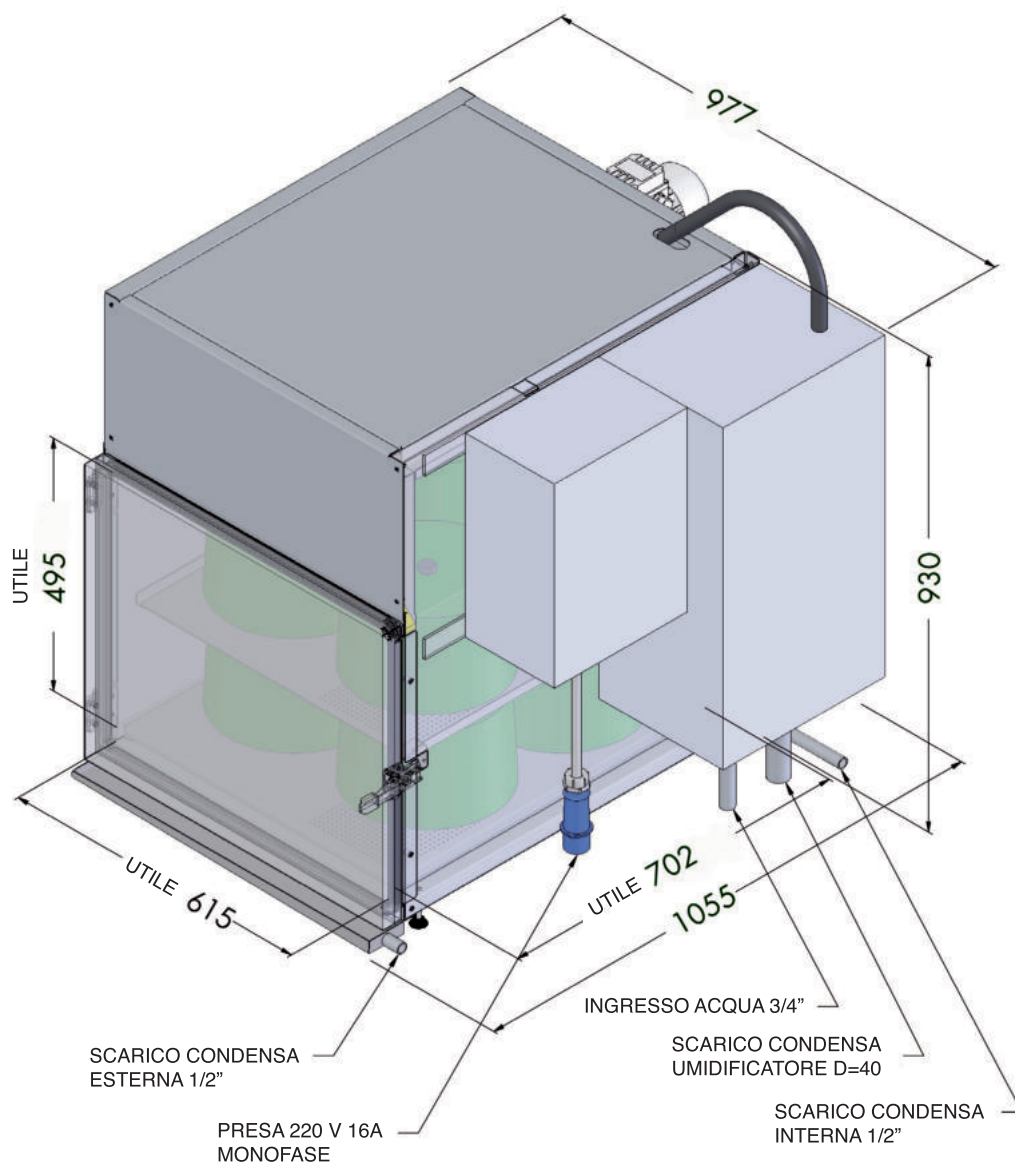
Produttore di vapore elettrico ad elettrodi immersi

- Potenza installata 2,2 Kw, produzione da 0,6 a 3 Kg vapore ora
- Display digitale per l'impostazione della temperatura desiderata
- Temperatura massima di esercizio 94°C sul livello del mare

Quadro elettrico di alimentazione (foto 1)

- Display digitale per impostazione tempo ciclo
- Lampeggiante per indicazione fine ciclo

VAPORIZZO AUTOMATICO ELETTRICO MOD. VAP-1000



PESO 180 KG