

MOD. VAP - 3000

VAPORIZZO AUTOMATICO ELETTRICO

a pressione atmosferica



CARATTERISTICHE TECNICHE

- **Struttura tubolare** in acciaio inox
- **Rivestimento interno:** lamiera in acciaio inox spessore 2 mm
- **Rivestimento esterno:** lamiera lucida in acciaio inox spessore 1,5 mm
- **Pedana** di carico e scarico carrelli in acciaio inox
- **Circolazione** forzata del vapore



PRODUTTORE DI VAPORE ELETTRICO

AD ELETTRODI IMMERSI

CON POTENZA DA 25 A 35 KG/VAPORE/ORA

Microprocessore per impostazione dati:

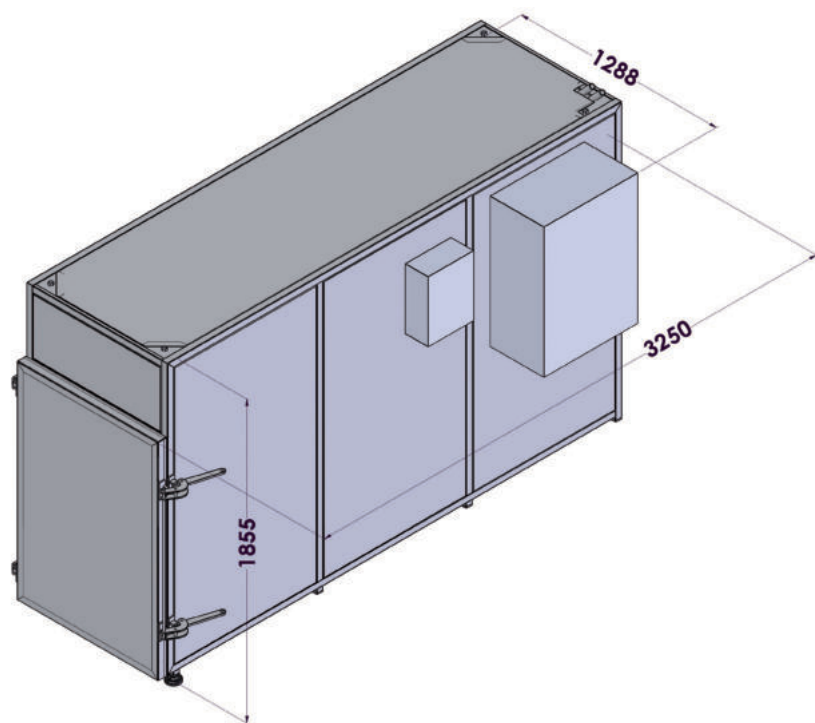
- Produzione max di vapore Kg/h
- Differenziale
- Set-point temperatura °C
- Temperatura massima di esercizio 94° C sul livello del mare
- Limite di alta e di bassa temperatura
- Tempo di ritardo dello spegnimento
- Visualizzazione conducibilità acqua

VANTAGGI

- Costruzione in acciaio inox con isolamento termico per ridurre la condensazione del vapore ed il riscaldamento passivo dell'ambiente
- Consumo di energia ridotto
- Manutenzione di facile e semplice esecuzione
- Massima sicurezza d'esercizio in quanto il funzionamento è a pressione atmosferica e quindi non necessita di collaudi periodici e denunce agli enti competenti
- Semplicità di funzionamento e di installazione, non necessita di ingombranti accessori supplementari, ma occorre solo:
 - presa di corrente adeguata alla potenza installata
 - attacco acqua fredda
 - scarico per il drenaggio della condensa e dell'acqua di lavaggio del produttore di vapore



VAPORIZZO AUTOMATICO ELETTRICO MOD. VAP - 3000



DIMENSIONE E PESO VAPORIZZO A 2 CARRELLI

Lunghezza	3250 mm
Larghezza	1288 mm
Altezza	1855 mm
Peso	830 Kg

VAP - 3000 (2 CARRELLI) PRODUTTORE VAPORE DA 35 KG/H - potenza max installata 26,25 kw

IMPIEGHI

- Fissaggio torsione filati
- Volumizzazione filati
- Termofissaggio dimensionale filati e manufatti
- Umidificazione rapida di fibre naturali
- Disinfezione
- Eliminazione elettricità statica
- Possibilità di utilizzare carrelli per matasse, rocche e spole